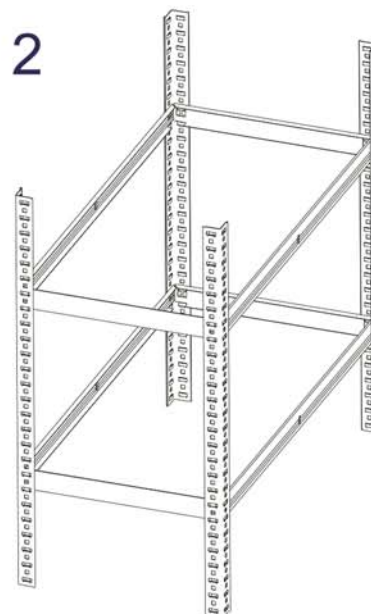
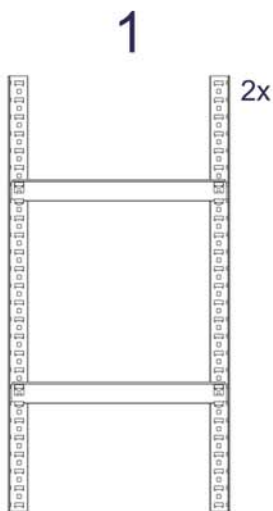
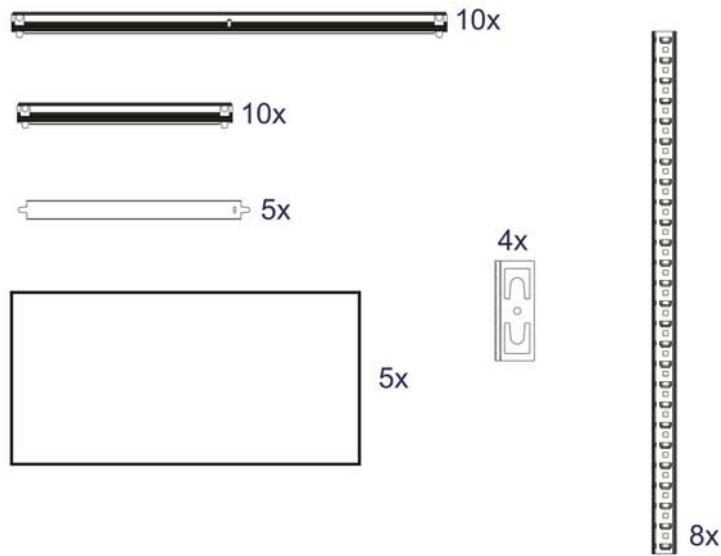
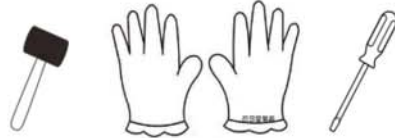
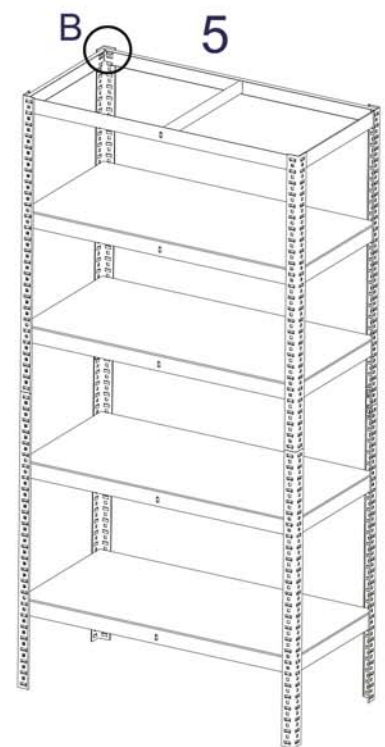
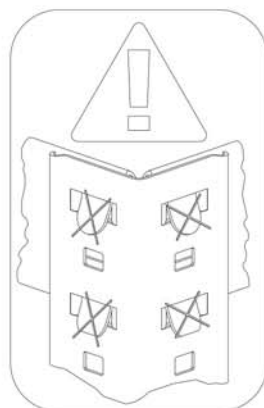
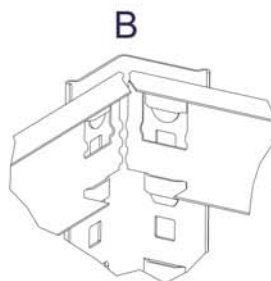
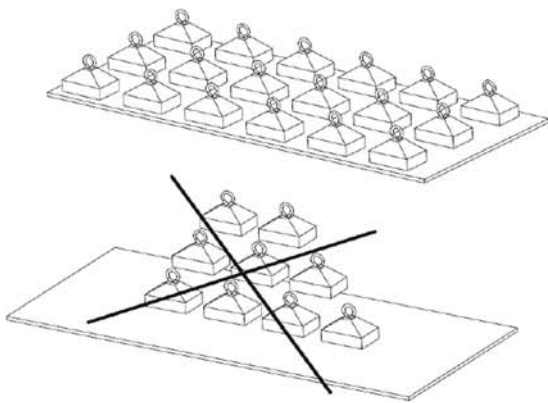
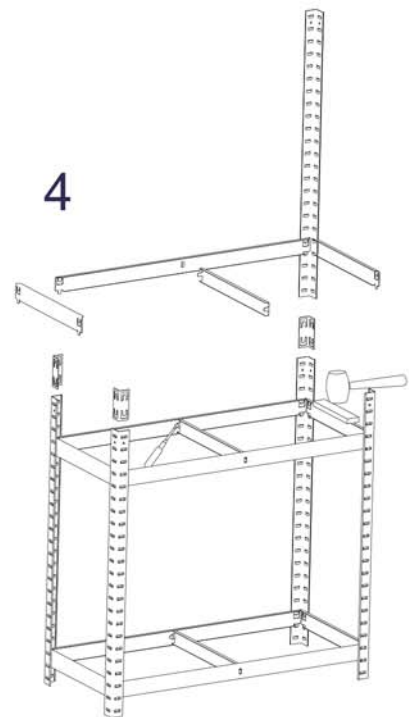
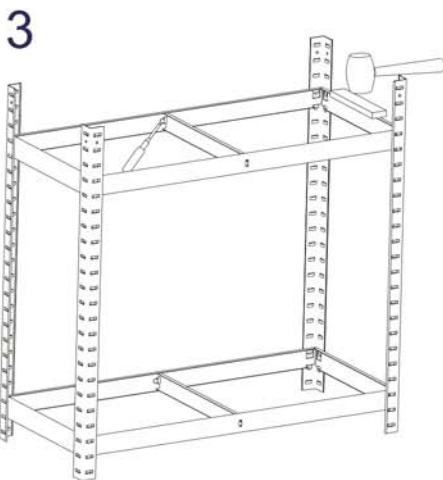


BENÖTIGTES WERKZEUG



GRAFNER®



GRAFNER

Modell: SR11124
C/W: GRA-2405111124-KLT17

max. Belastbarkeit: 375 kg
Nicht überlasten!
Kippgefahr!
Verankerung empfohlen.

Hergestellt für:
Sarcona AG
Vahrenwalder Straße 269a
30179 Hannover
info@sarcona.de
MADE IN CHINA

KLT17

Schwerlastregal

SR11124